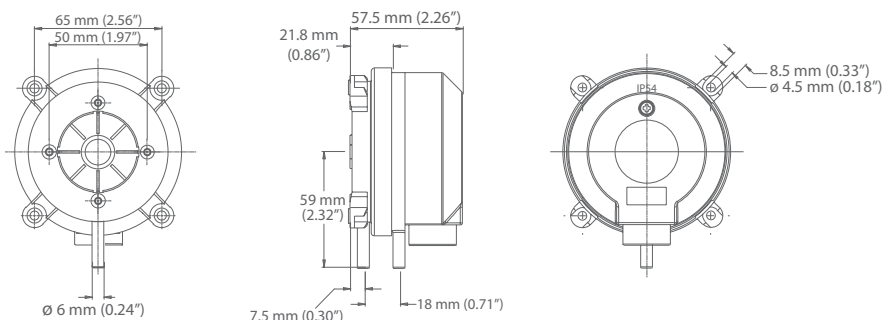


PL-APS – Kit d'interrupteur de pression différentielle

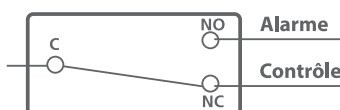


Description du produit

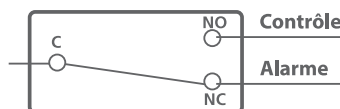
Le boîtier de l'interrupteur à pression différentielle contient un diaphragme, un interrupteur SPDT à action instantanée ainsi qu'un bouton de réglage de la consigne de pression. Les raccords de pression situés sur le côté acceptent des tubes de \varnothing 6,35 mm (0,25 "). 2 buses d'échantillonnage ainsi que 2m (6,56') de tuyau de prise d'air en PVC sont inclus. Le couvercle du boîtier empêche tout contact accidentel avec les vis du bornier électrique de l'interrupteur et protège également le bouton de réglage du point de consigne avec indication.

Alarme ou Contrôle

Pour confirmer une pression ou débit excessif



Pour confirmer une pression ou débit insuffisant



Spécifications techniques

PLAGE D'AJUSTEMENT	0.08" à 1.20" WC (20 à 300 Pa)
GRADUATION D'AJUSTEMENT	Plages en Pascal et po.WC
TOLÉRANCE DE L'INTERRUPTEUR	±15%
RÉPÉTITIVITÉ DE L'INTERRUPTEUR	+/-5%, min +/- 5 Pa
PRESSION MAXIMALE DE FONCTIONNEMENT	1.45 PSI (10 kPa) pour toutes les plages
MÉDIA	Air sec ou autres gaz inertes non ionisés
TEMPÉRATURE DE FONCTIONNEMENT	Média et Ambiante: -20 à 60°C (-4 à 140°F) Température de stockage: -40 à 85°C (-40 à 185°F)
HUMIDITÉ	0-95% HR, Sans condensation
COMPOSITION DU DIAPHRAGME	Silicone, traité à 200°C, sans émission de gaz
RACCORDS DE PRESSION	2 raccords à barbillon en plastique (P1 et P2), diamètre externe 6.0mm (1/4") P1 pour haute pression (H), P2 basse pression (L)
CAPACITÉ ÉLECTRIQUE	Max. 1.0A (0.4A) / 250 Vac, 50/60 Hz Max. 0.1A / 24 Vdc
RACCORD ÉLECTRIQUE	Cosse mâle AMP 6.3mm x 0.8mm Borne à vis enfichable Cloison passe-fil avec soutien
DURÉE DE VIE	Plus de 10 millions de cycles
MATÉRIAUX DU BOITIER	Interrupteur moulé en PA 6.6, couvercle en PC
CATÉGORIE DE PROTECTION	IP54 avec couvercle (NEMA 13)
POIDS	Avec couvercle 160g
ACCESSOIRES INCLUS	2m (6.56') de tuyau PVC, 2 buses de prise d'air en plastique et un ensemble de trois bornes de raccordement à vis
CERTIFICATIONS	CE ETL Approves, No. 3192203 UL508 & CSA 22.2

